

ACK4 Láncos ablakmozgató motor

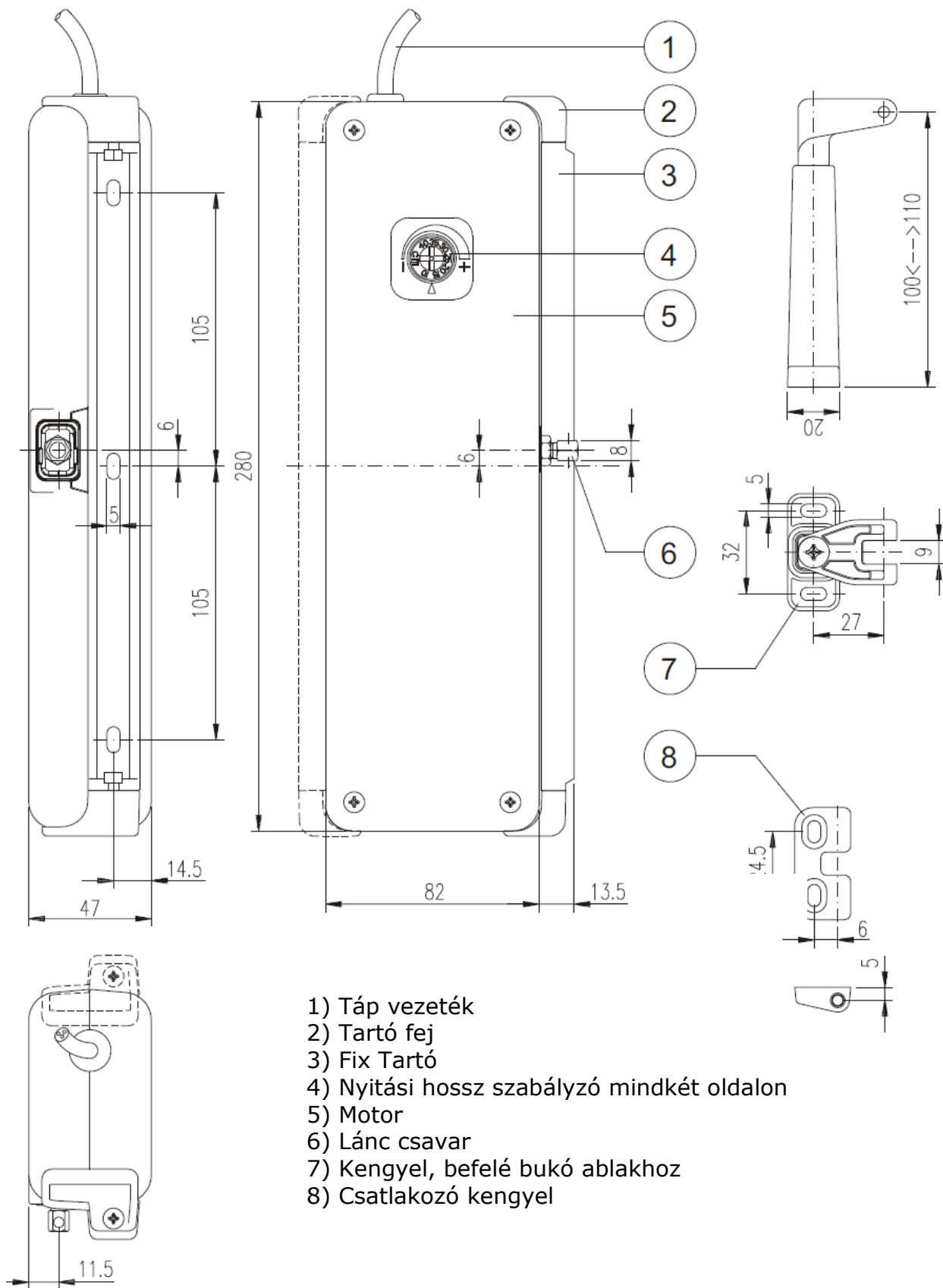
*Használati és üzembe helyezési útmutató
szakképzett telepítőknek!*



Kérjük figyelmesen olvassa el a dokumentumot, mert helytelen beüzemelés okozta meghibásodásért a forgalmazó nem vállalja a garanciát!

Amennyiben a végállások nincsenek jól beállítva, a motor sípszóval jelzi azt. A nyitás és zárás után a lánc nem feszülhet, a motornak túlterhelés nélkül kell mozgatnia azt. A munkaciklus végén nem maradhat tápfeszültség a motoron, használjon „visszabilenős” redőnykapcsolót, vagy vezérlést a motor működtetéséhez.

Méretek (mm-ben):



- 1) Táp vezeték
- 2) Tartó fej
- 3) Fix Tartó
- 4) Nyitási hossz szabályzó mindkét oldalon
- 5) Motor
- 6) Lánc csavar
- 7) Kengyel, befelé bukó ablakhoz
- 8) Csatlakozó kengyel

Műszaki paraméterek:

	ACK42	ACK44
Tápfeszültség	230 V – 50 Hz	24 V DC
Áramfelvétel	0,32 A	2,10 A
Teljesítményfelvétel (maximális)	75 W	55 W
Toló erő	300 N	
Húzó erő	300 N	
Mozgási sebesség terhelés nélkül	28 mm/s	18 mm/s
Menet időtartama terhelés nélkül	14 s	22 s
A nyílászáró minimális magassága bukókonzol nélkül	H=800 mm	
Szabályozható végállás	10 – 15 – 20 – 25 – 30 – 35 – 40 cm	
Akusztikus hanggal ellátott elektronika a kikapcsoláshoz hibás felszerelés esetén		
Kettős szigetelés <input type="checkbox"/>	igen	/
Maximális üzemeltetési idő	2 perc	3 perc
Működési hőmérséklet	-5 °C + 50 °C	
Védelmi fokozat	IP 55	
Csatlakozás szabályozása a nyílászáróhoz	10 mm	
Több motor elektronikus párhuzamos csatlakoztatása ugyanarra az ablakra	Csak megfelelő elektronikus kiegészítővel	
Több motor elektronikus párhuzamos csatlakoztatása különböző ablakokra	Igen (lásd ábra)	
Motor súlya kengyellel	1,7 kg	
Bruttó súly	1,9 kg	

Számítási példák különböző ablakokhoz:

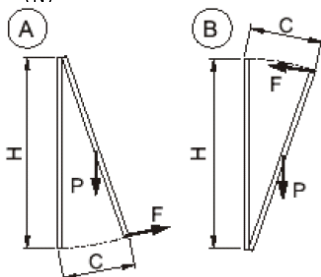


$$F = 0,54 \times P$$

Vízszintes kupolák vagy tetőablakok:

$F_{(N)}$ = Nyitáshoz vagy záráshoz szükséges erő

$P_{(N)}$ = Tetőablak vagy kupola tömege (csak mozgó rész)



$$F = (0,54 \times P) \times \left(\frac{C}{H} \right)$$

Kifelé emelkedő (A) és bukó (B) ablakok:

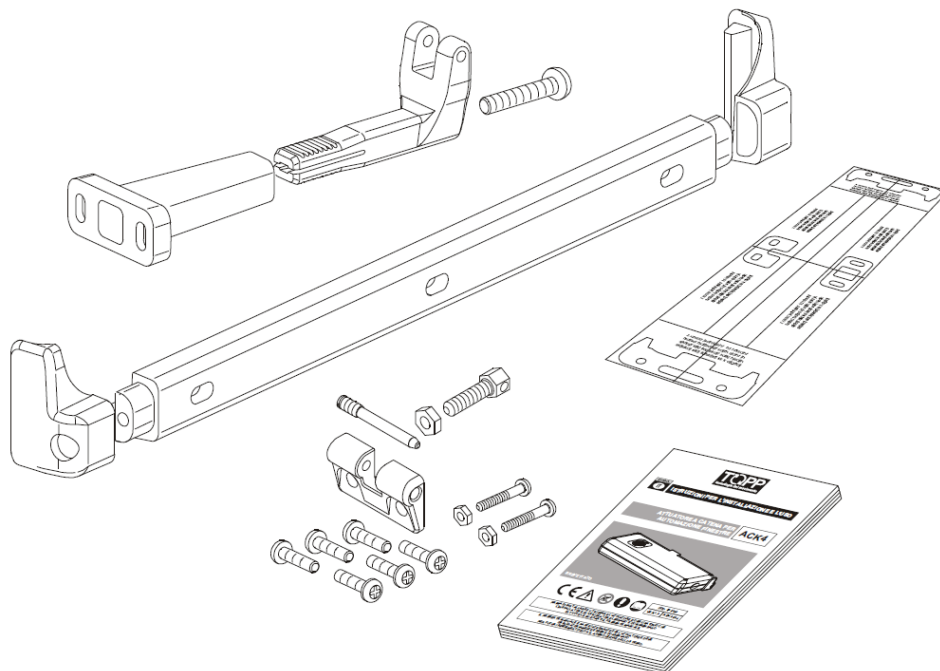
$F_{(N)}$ = Nyitáshoz vagy záráshoz szükséges erő

$P_{(N)}$ = Ablak súlya (csak mozgó rész)

$C_{(mm)}$ = Ablak nyitási hossza

$H_{(mm)}$ = Ablakmagasság

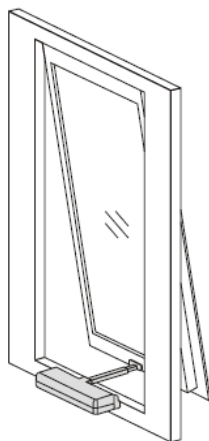
A csomag tartalma:



A csomag tartalmaz egy darab motort, egy pipát egy csomag csavart egy darab három elemes fix konzolt szerelési leírást, és egy fúrósablont.

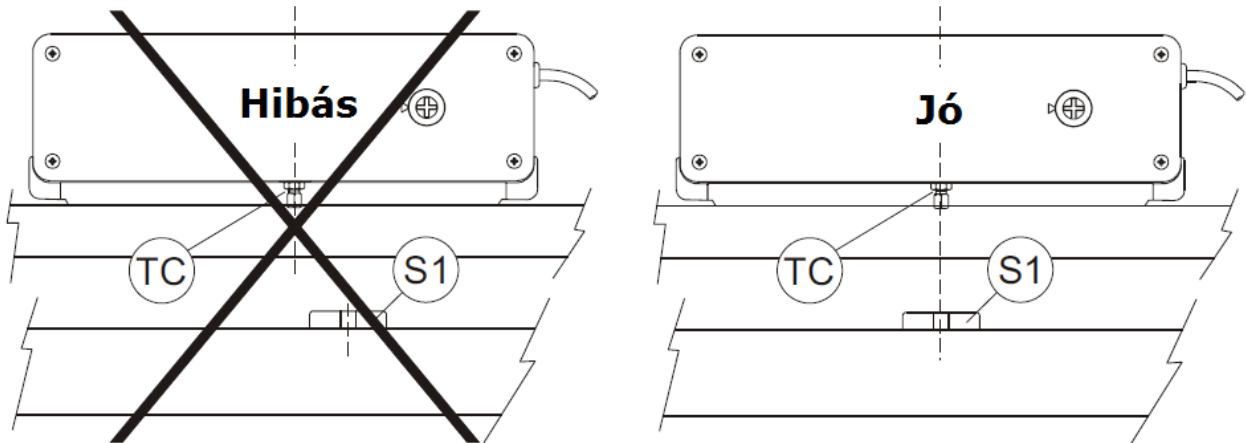
Felszerelés Kifelé emelkedő ablakra:

(15-24. ábra)



- **15. ábra-** Tegyük X-et ceruzával a nyílászáró felezőpontjához;
- **16. ábra-** Válasszuk ki a következő elemeket: kengyel „S1”, tartó „SA”, két csavaranya „D1”, két csavar „V2”, „T1” és „T2” fejek;
- **17. ábra-** Helyezzük a két „D1” anyát az „SA” tartóra és rögzítsük a „T1” fejet a „V1” csavarral
- **18. ábra-** A „DS” fúrósablont helyezzük az X felezőpontra.
- Egy fúróval fúrjunk a sablonnak megfelelő furatot.

- **19. ábra-** Az „SA” tartót rögzítjük a nyílászáróra a „V2” csavarral; ellenőrizzük a vízszintes és függőleges szintezést;
- **20. ábra-** Helyezzük fel a „V2” kengyelt a mozgó nyílászáróra;
- Szereljük az „SA” tartóra a motort, rögzítjük a „T2” fejet „V1” csavarral



- **21. ábra-** A „D2” anyát és a „V3” csavart szereljük a „TC” láncra;
- **22. ábra-** Csatlakoztassuk az „S1” kengyelt a „V3” csavarhoz a „P” hernyócsavaron keresztül.
- Végezzük el az elektromos csatlakoztatásokat az elektromos csatlakoztatás ábrájának megfelelően;
- Egy csavarhúzóval szabályozzuk be a végállást;
- **24. ábra-** Végezzünk el egy teljes nyitási és zárási ciklust. A zárási ciklus befejeztével győződjünk meg arról, hogy a „TC” lánc teljesen visszament a helyére.
- Ha a zárás korrekt, rögzítjük a „V3” csavart a „D2” anyával és a „P” hernyócsavarral. Ha a zárás pontatlan, végezzük el a „V3” csavar és a „D2” anya szükséges szabályozását.

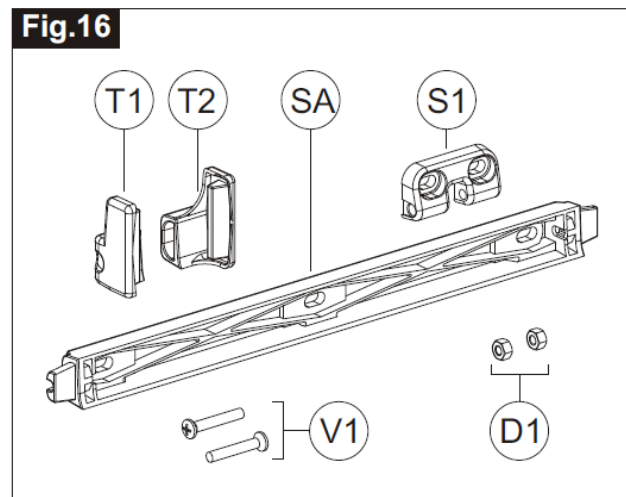
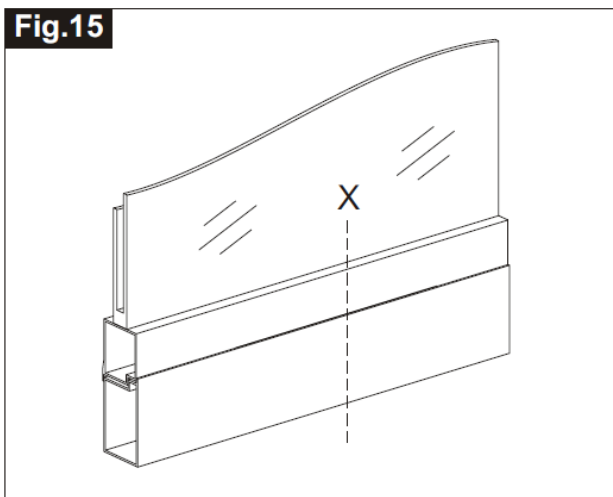


Fig.17

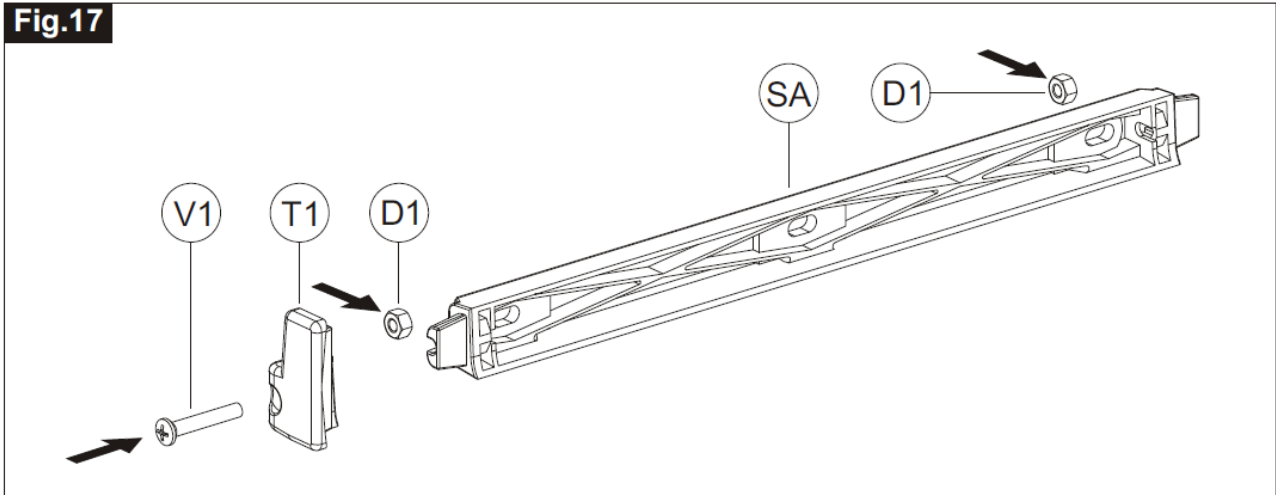


Fig.18

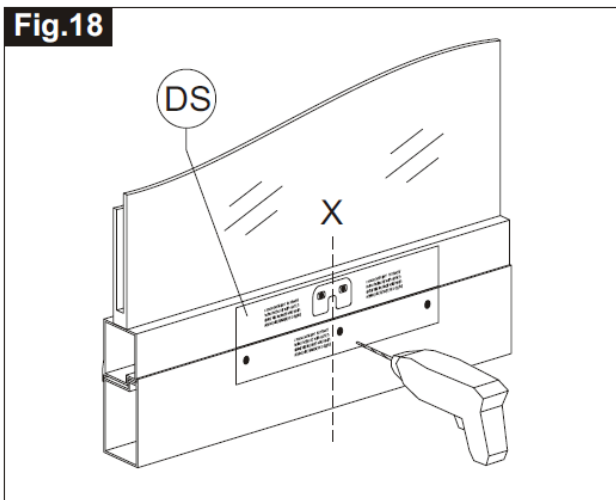


Fig.19

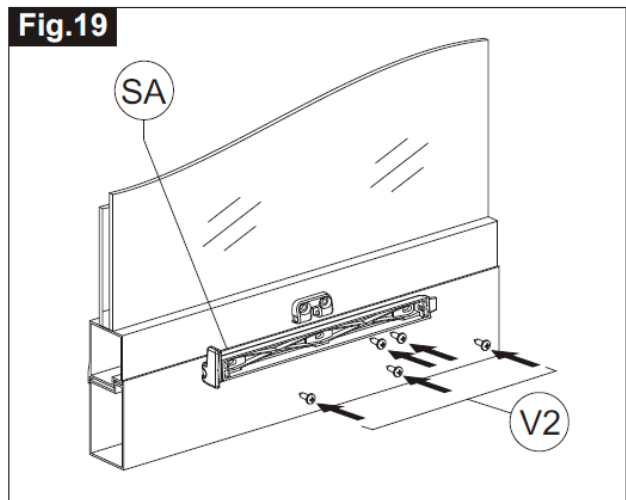


Fig.20

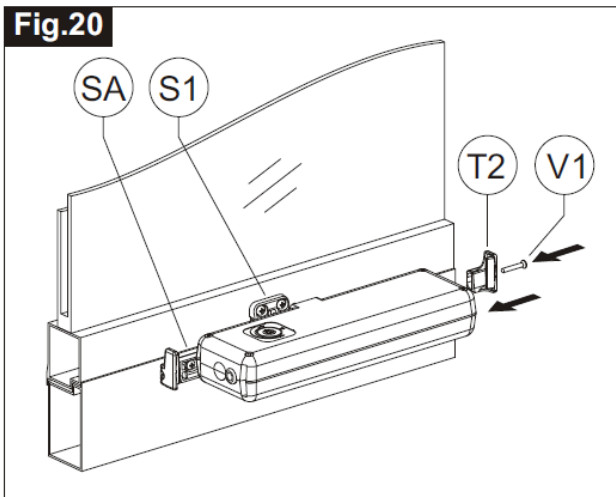


Fig.21

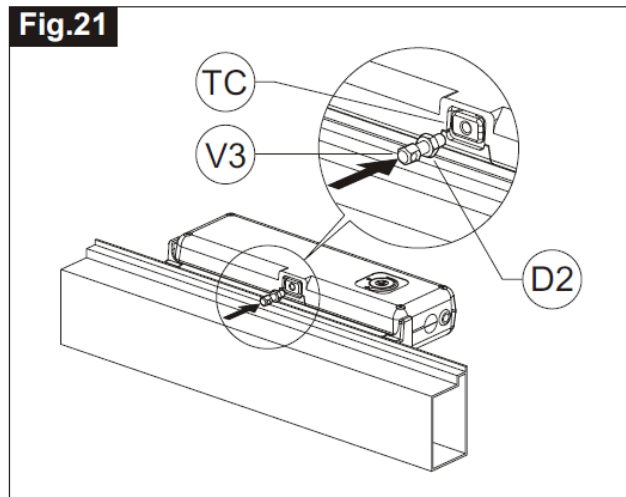


Fig.22

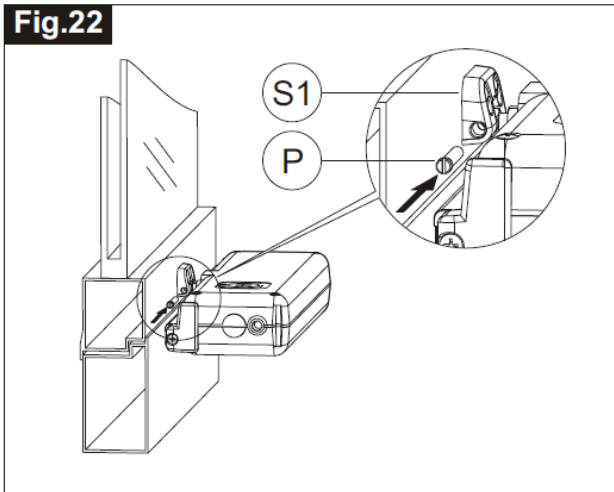


Fig.23

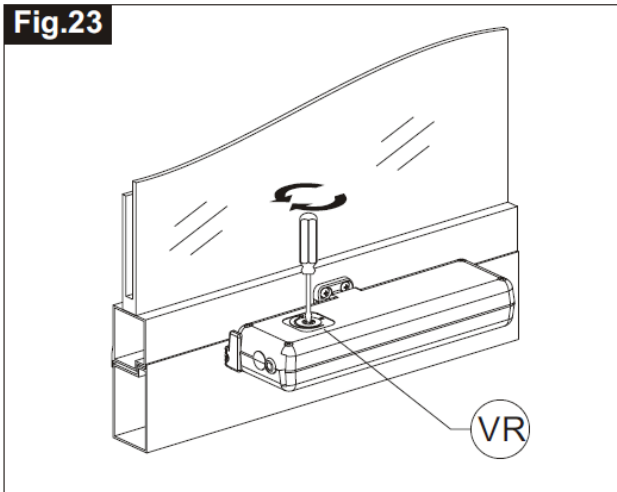
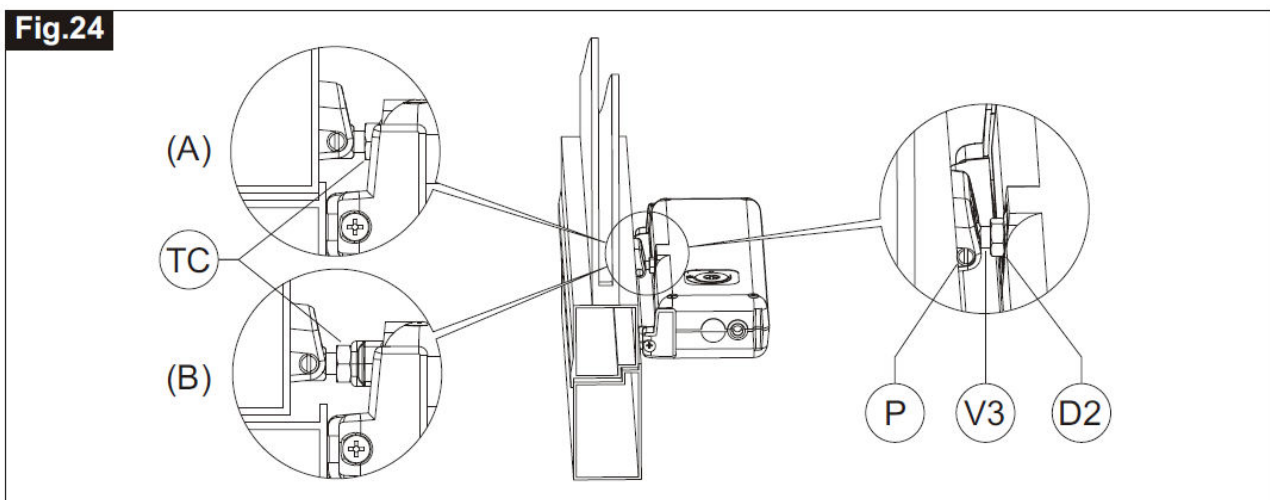
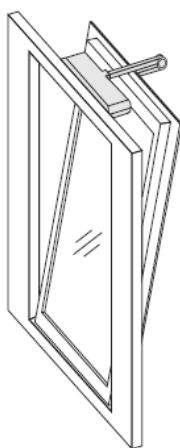


Fig.24



**Felszerelés befele bukó ablakra:
(25-34. ábra)**



- **25. ábra-** Tegyük Y-t ceruzával a nyílászáró felezőpontjához;
- **26. ábra-** Válasszuk ki a következő elemeket: kengyel „S2” és „S3”, tartó „SA”, két csavaranya „D1”, két csavar „V1”, és „V4” csavar „T1” és „T2” fejek;

- **27. ábra-** Helyezzük a két „D1” anyát az „SA” tartóra és rögzítsük a „T2” fejet a „V1” csavarral
- **28. ábra-** A „DS” fúrósablont helyezük az Y felezőpontra.
- Egy fúróval fúrjunk a sablonnak megfelelő lyukat.
- **29. ábra-** Az „SA” tartót rögzítsük a nyílászáróra a „V2” csavarokkal; ellenőrizzük a vízszintes és függőleges szintezést;
- **30. ábra-** Helyezzük fel a „V2” kengyelt a mozgó nyílászáróra a „V2” csavarokkal;
- Szereljük az „SA” tartóra a motort, rögzítsük a „T1” fejet „V1” csavarral
- **31. ábra-** A „D2” anyát és a „V3” csavart szereljük a „TC” láncra;
- **32. ábra-** Csatlakoztassuk az „S3” kengyelt az „S2” kengyelhez és rögzítsük a „V4” csavarral; rögzítsük az „S3” kengyelt a „V3” csavarral a „P” hernyócsavaron keresztül
- Végezzük el az elektromos csatlakoztatásokat az elektromos csatlakoztatás ábrájának megfelelően;
- **33. ábra-** Egy csavarhúzóval szabályozzuk be a nyitást;
- **34. ábra-** Végezzünk el egy teljes nyitási és zárási ciklust. A zárási ciklus befejeztével győződjünk meg arról, hogy a „TC” lánc teljesen visszament a helyére.
- Ha a zárás korrekt, rögzítsük a „V3” csavart a „D2” anyával és a „P” hernyócsavarral. Ha a zárás pontatlan, végezzük el a „V3” csavar és a „D2” anya szükséges szabályozását.

Fig.25

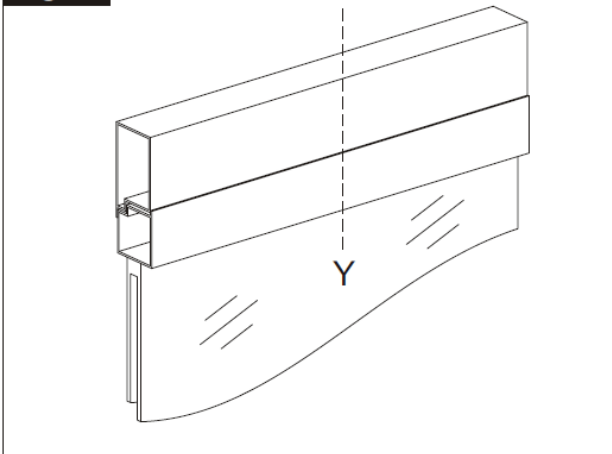


Fig.26

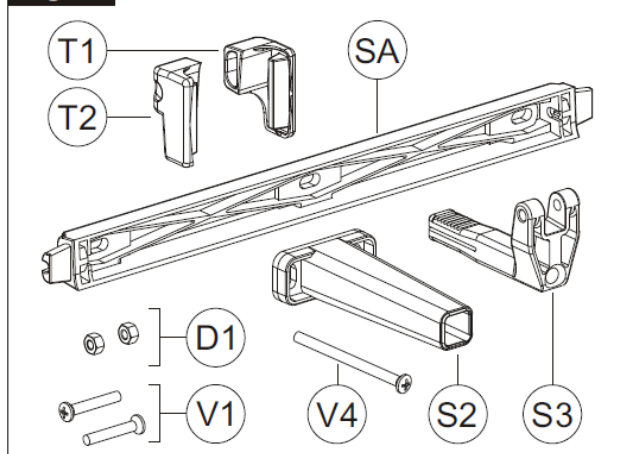


Fig.27

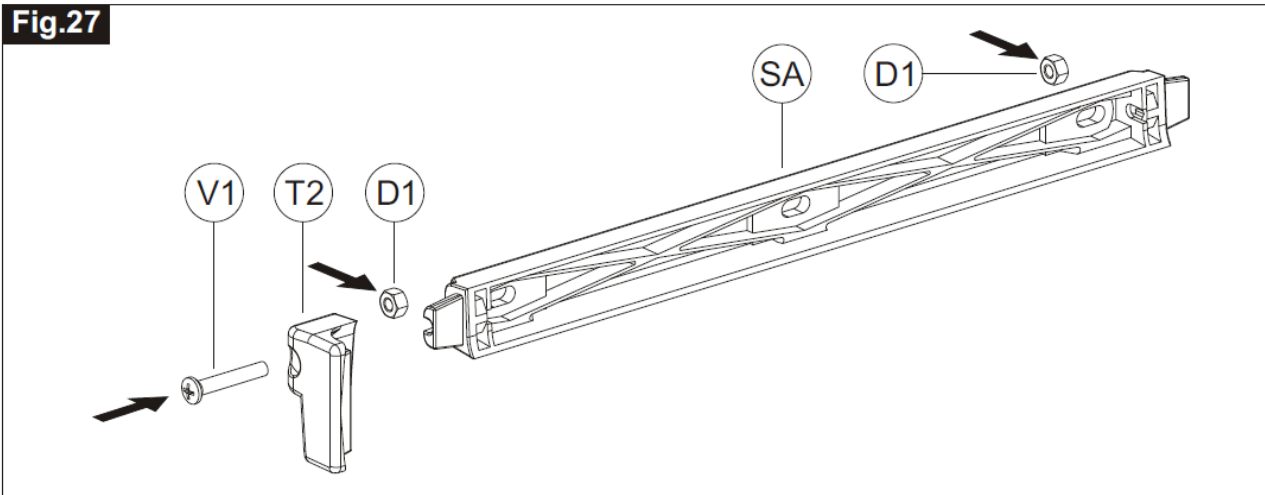


Fig.28

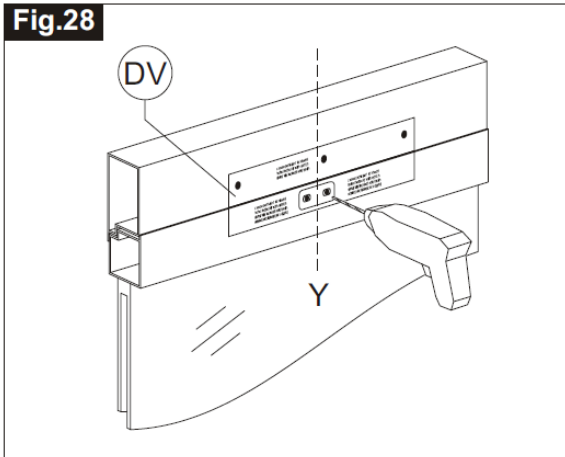


Fig.29

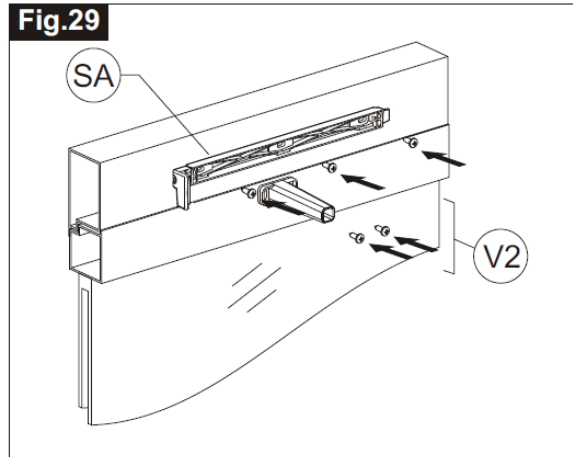


Fig.30

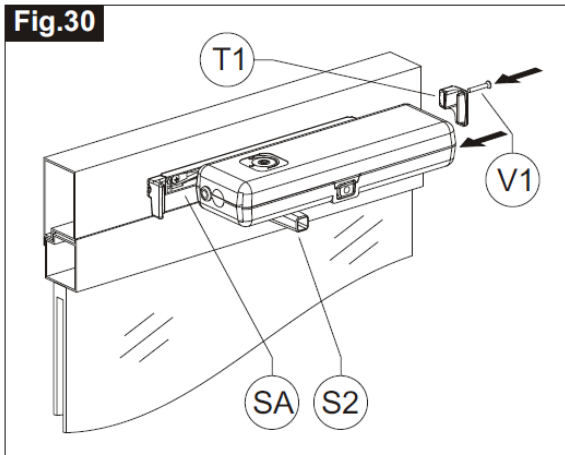


Fig.31

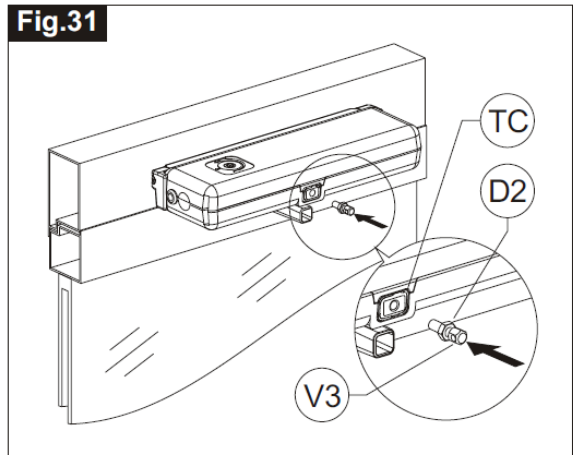


Fig.32

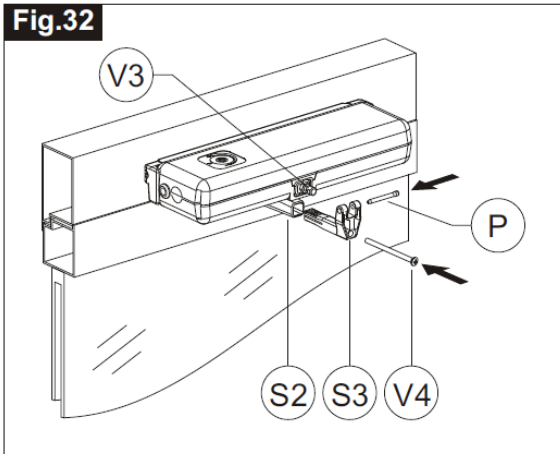


Fig.33

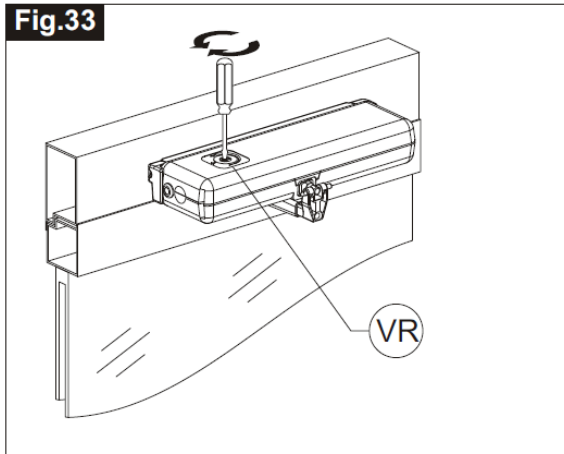
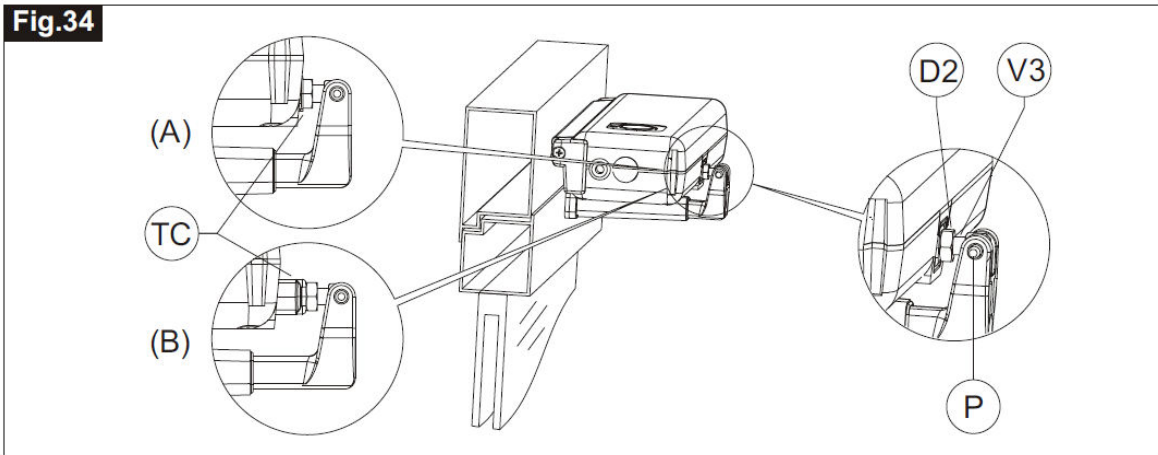
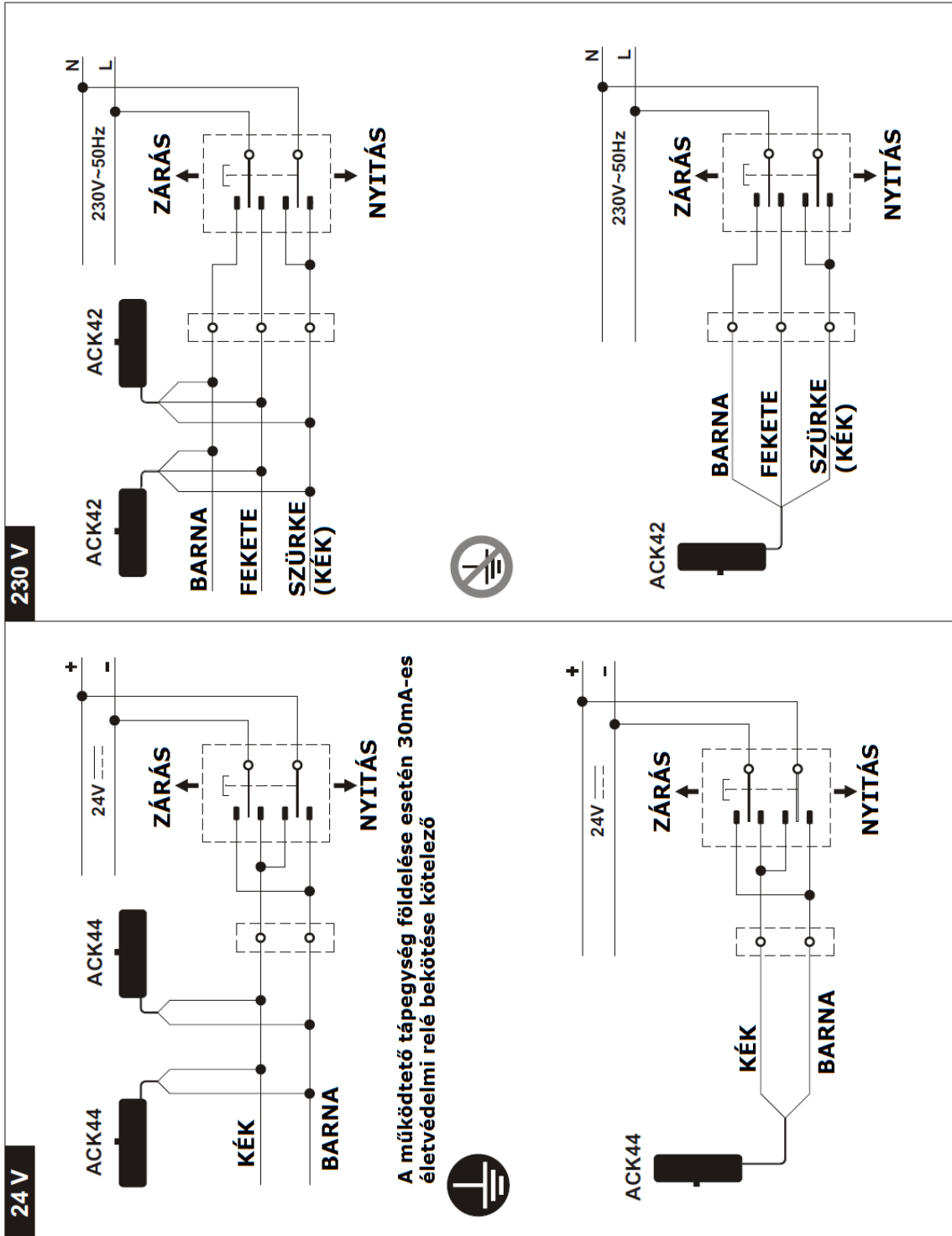


Fig.34



Elektromos csatlakoztatás:



Figyelem!

A helytelen felszerelés és pozicionálás a motor meghibásodásához vezethet. Ezért a motorokat csak vezérlő egységgel vagy visszabillenős kapcsolóval használja! A nem szakszerű telepítésből származó meghibásodás nem garanciális.

A motor működtetési lehetőségei:

1) MANUÁLIS NYOMÓGOMB:

Elektromos nyit/zár **(I-0)** megszakító, ami az egyes motorokat, vagy szimultán több motort vezérel a megnyomás idejéig.

2) VEZÉRLŐ ÉS TÁPEGYSÉG

Mikroprocesszoros vezérlés, ami az egyes motorokat, vagy szimultán több motort vezérel egy vagy több nyomógombon, infrasarkanos távirányítón, vagy 433 Mhz-es rádió távirányítón keresztül. Ezekon a vezérléseken keresztül lehet az eső-szél és egyéb érzékelőket csatlakoztatni.

3) SZINKRONIZÁLÓ EGYSÉG

Mikroprocesszoros vezérlés, ami egy nyomógombon (vezérlésen) keresztül 2db ugyanazon a nyílászáróra felszerelt motor szimultán működését vezérli szabályos nyitási és zárási működést garantálva. A motorok ebben az esetben jeladóval rendelkeznek, melyek további vezetékeit a szinkronizálóba kell bekötni.

Vészhelyzet esetén:

Abban az esetben, ha a nyílászárót manuálisan kellene kinyitni, a következők szerint járjunk el:

- Csavarjuk ki teljesen az „S1” kengyelből a „P” hernyócsavart (kifelé emelkedő ablak –
10. ábra). Csavarjuk ki teljesen az „S3” kengyelből a „P” hernyócsavart (bukó ablak –
11. ábra)
- Nyissuk ki manuálisan a nyílászárót.

Fig.10

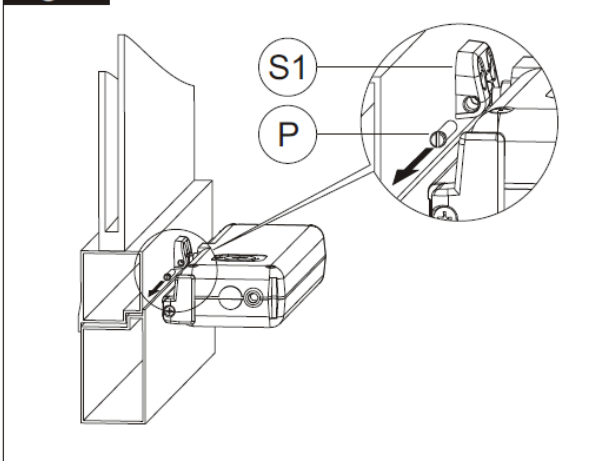
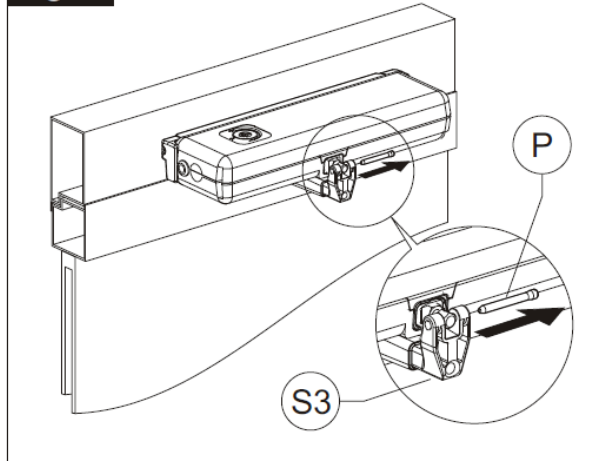
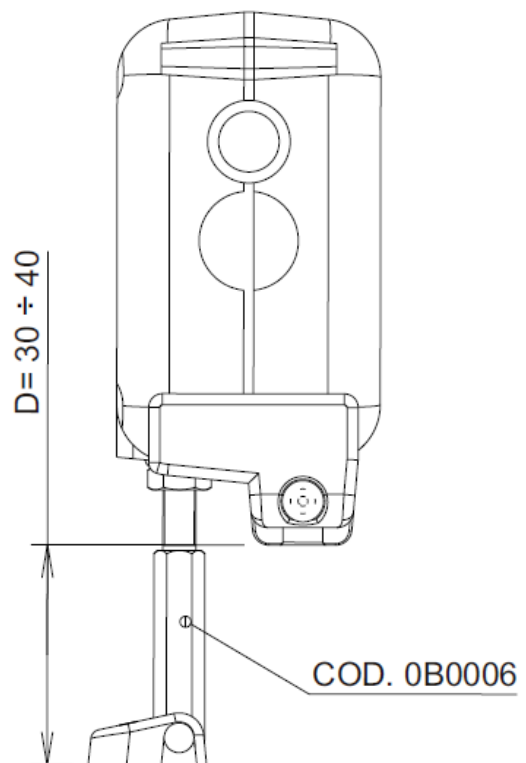
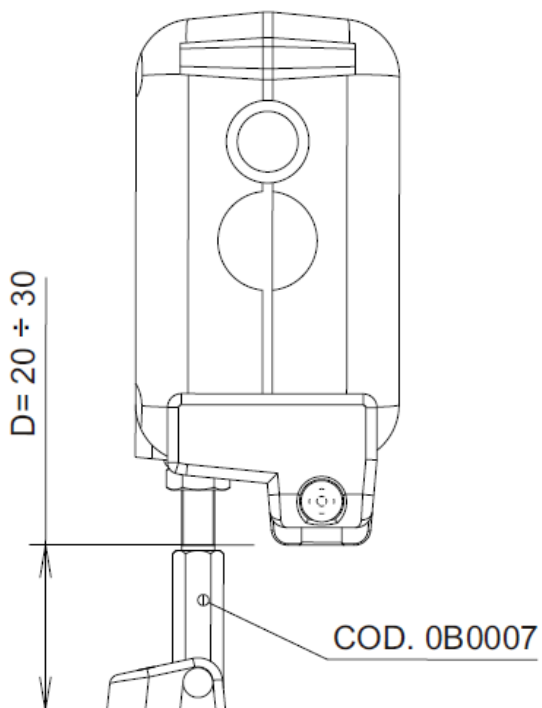
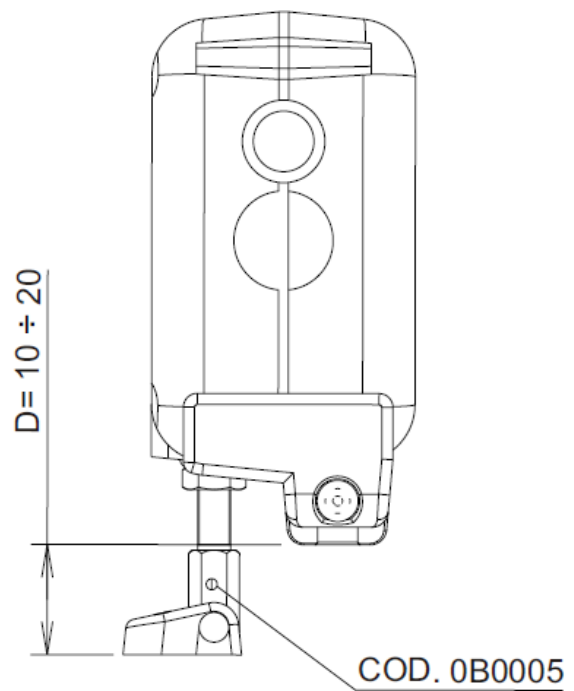
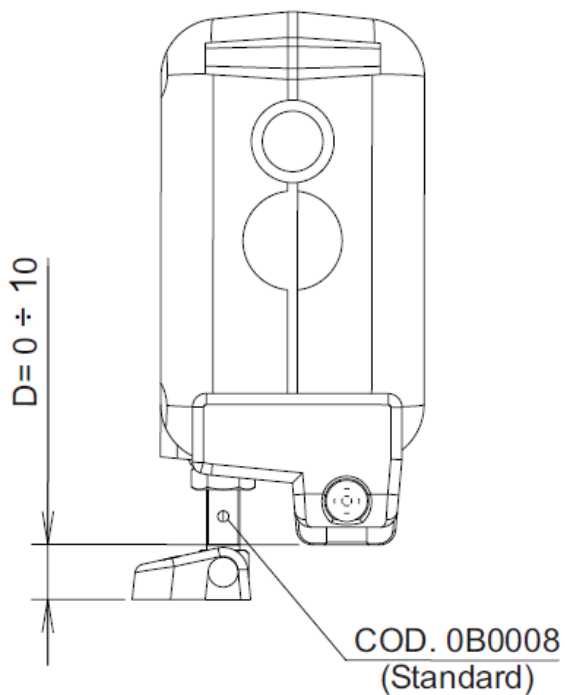


Fig.11



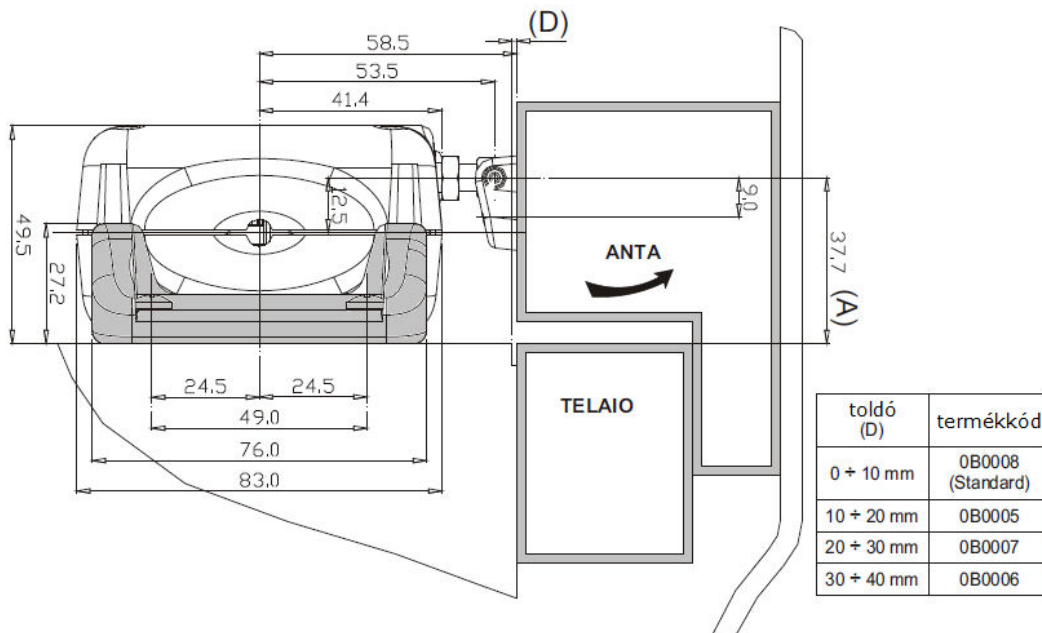
Toldócsapok különböző távolságú ablakméretekhez:



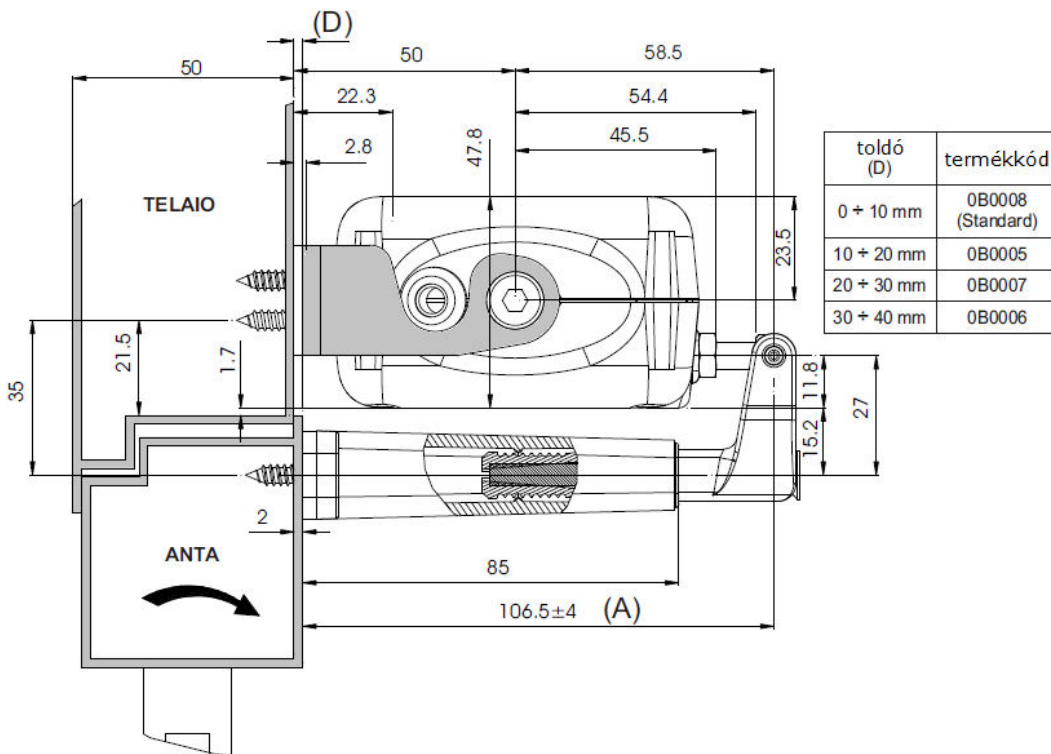
Kiegészítő konzolok:

A motorhoz több szerelési konzol alkalmazható, ezek nem tartozéka a motornak:

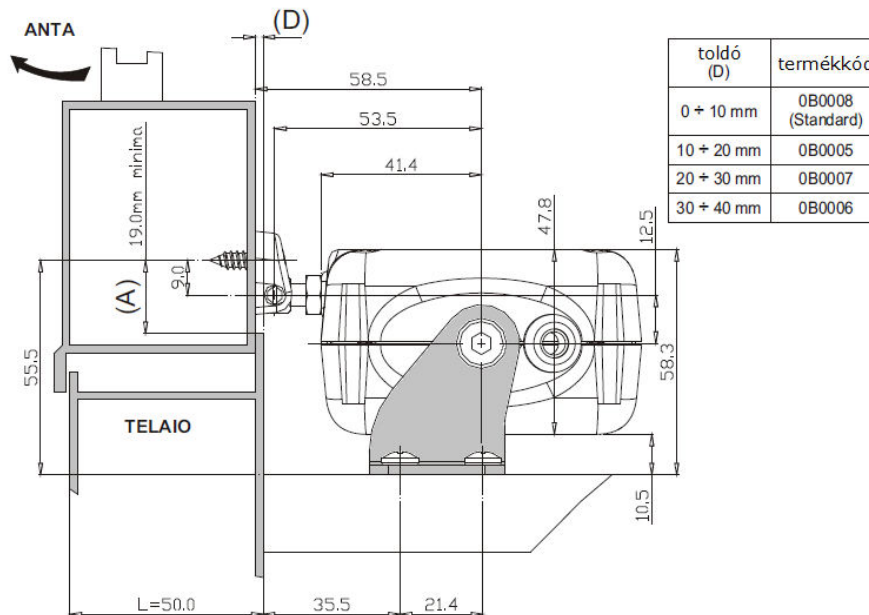
Szerelés 3A1380-81-82 konzollal



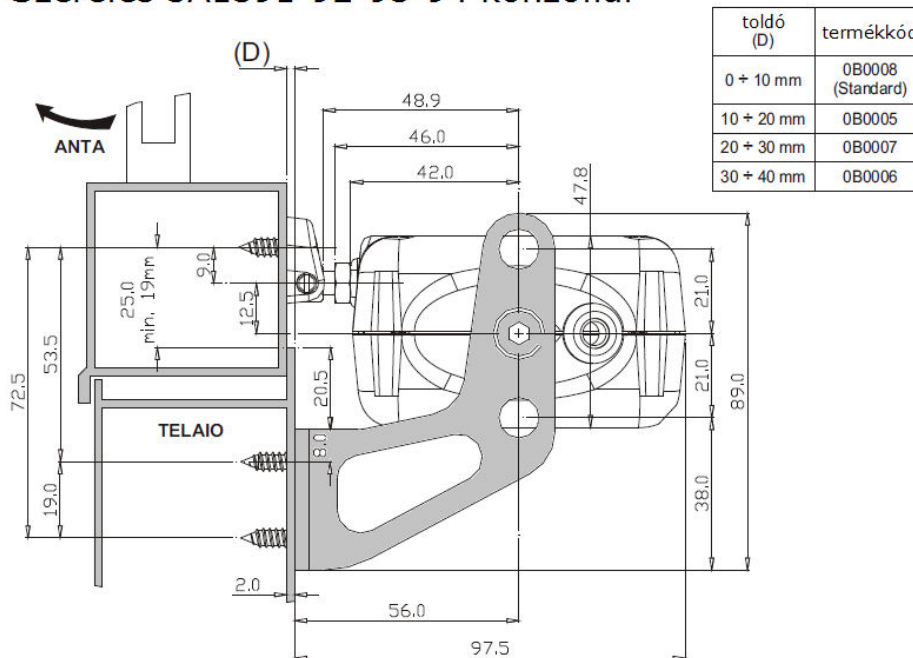
Szerelés 1A1665-66-67 konzollal



Szerelés 3A1396-97-98-99 konzollal



Szerelés 3A1391-92-93-94 konzollal



Az OVERGATE Kft. által forgalmazott ablakmozgató motorok és vezérlések a számlával igazolt vásárlástól számított 24 hónap garanciát élveznek. A termékek nem szabályos telepítéséből és bekötéséből származó hibák nem tartoznak a garancia hatálya alá.